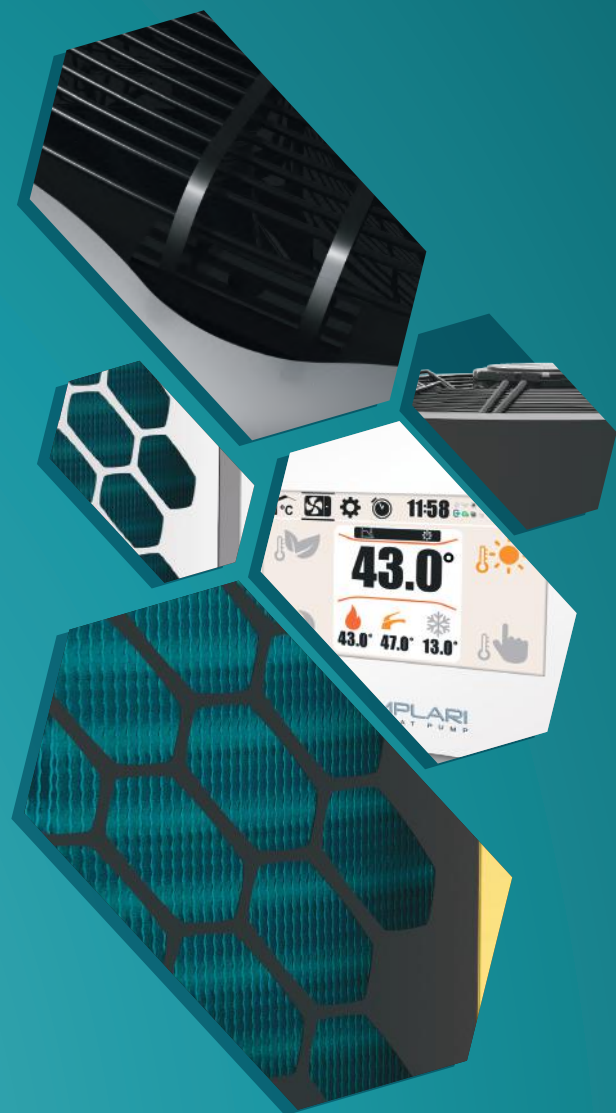
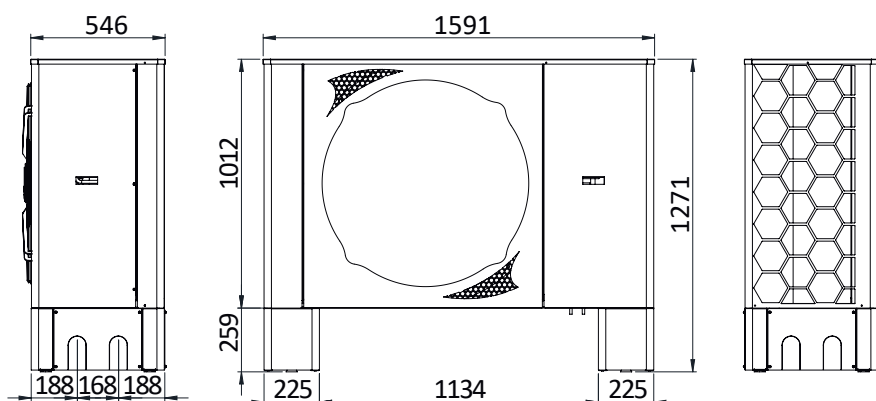


# MODEL Mi



Monoblock



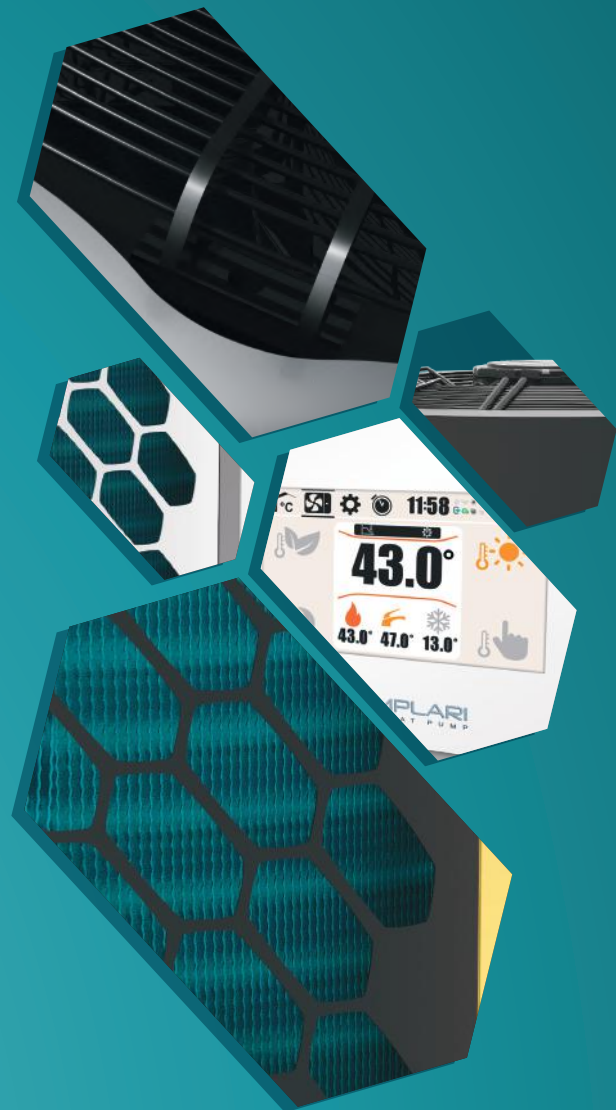


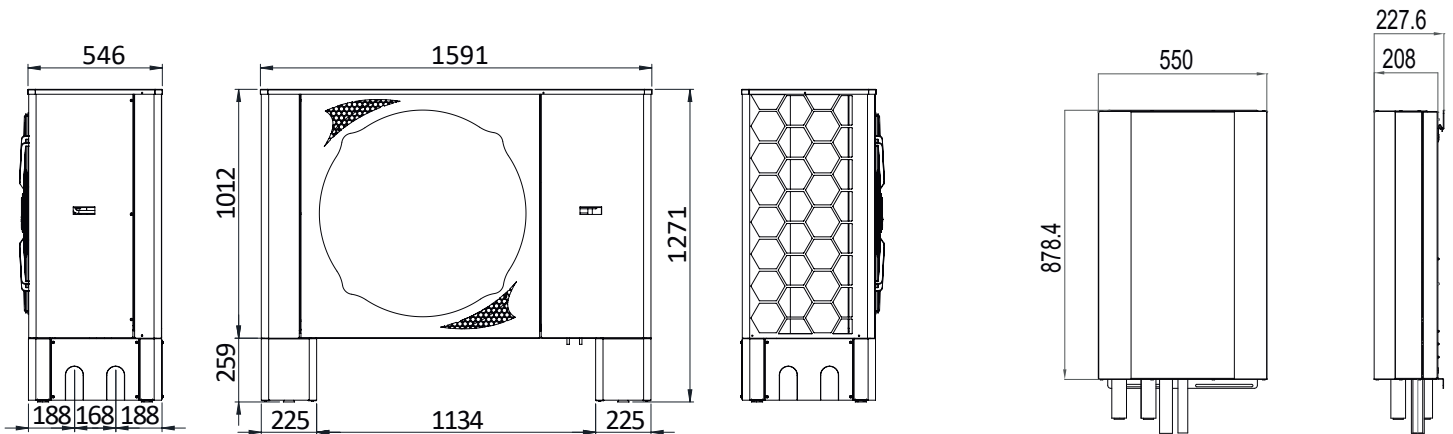
TECHNISCHE KENMERKEN (Voor Monoblock en split Versie)				Kita Mi - R32		Kita Mi 22 - R32	
	Bedrijfsomstandigheden		ME	Compressor belasting			
				Medium	Max.	Medium	Max.
	Lucht 7°C	Thermisch vermogen	kW	11,47	19,74	11,17	24,08
	Water 35°C	COP		4,76	4,33	4,65	4,33
	Lucht 2°C	Thermisch vermogen	kW	10,16	18,33	9,89	21,36
	Water 35°C	COP		4,40	3,79	4,35	3,69
	Lucht -7°C	Thermisch vermogen	kW	8,12	14,95	7,91	17,05
	Water 35°C	COP		3,53	3,00	3,47	2,94
	Lucht -15°C	Thermisch vermogen	kW	6,73	12,85	6,55	14,14
	Water 55°C	COP		3,04	2,54	2,96	2,50
	Lucht 2°C	Thermisch vermogen	kW	9,23	15,44	8,99	19,39
	Water 55°C	COP		2,79	2,42	2,73	2,30
<b>Koelen</b>	Lucht 35°C	Koel vermogen	kW	7,76	13,88	9,45	16,73
	Water 7°C	EER		3,44	3,24	3,39	3,23
	Lucht 35°C	Koel vermogen	kW	10,11	17,68	12,32	21,82
	Water 18°C	EER		4,91	4,56	4,86	4,48
<b>Energieklasse</b>				A+++			
<b>Voeding</b>	Voeding	V-Hz	400-3-50				
<b>Geluidsniveau</b>	Max geluidsdruk op 1 Meter	dB(A)	57				
<b>Compressor</b>	Type	Scroll Inverter					
	Werking	Vloeistof Injectie					
<b>Ventilatordata</b>	Type	Inverter BLDC					
	Ventilator diameter	mm	800				
	Max Snelheid	rpm	500				
<b>Verdamper</b>	Vin afstand	mm	2,5				
<b>Warmtewisselaar</b>	Type	Platenwisselaar					
	Materiaal	Inox					
<b>Koudemiddel</b>	Type	R32					
	Koudemiddel vulling	kg	5,5				
<b>Hydraulisch circuit</b>	Type pomp	EC					
<b>Gewicht</b>	Buitendeel + Binnendeel	kg	220				
<b>Afmetingen</b>	Buitendeel	mm	H1012 x B1591 x D546				

# MODEL Mi



Split / Monoblock





TECHNISCHE KENMERKEN (Voor Monoblock en split Versie)				Kita Mi	Kita Mi Cold	Kita Mi Plus	Kita Mi Plus Cold				
	Bedrijfsomstandigheden		ME	Compressor belasting							
				Med.	Max.	Med.	Max.	Med.	Max.	Med.	Max.
<b>Verwarmings-capaciteit</b>	Lucht 12°C	Thermisch vermogen	kW	8,10	16,80	8,10	15,00	10,60	20,50	10,60	18,00
	Water 35°C	COP		5,81	5,23	5,81	5,50	5,60	4,87	5,60	5,27
	Lucht 7°C	Thermisch vermogen	kW	7,76	116,60	7,76	15,00	10,62	20,20	10,62	18,00
	Water 35°C	COP		5,18	4,38	5,18	4,39	4,62	4,05	4,62	4,57
	Lucht 2°C	Thermisch vermogen	kW	6,88	13,70	6,88	15,00	9,41	17,50	9,41	18,00
	Water 35°C	COP		4,76	4,19	4,76	4,05	4,27	3,60	4,27	3,55
	Lucht -7°C	Thermisch vermogen	kW	5,49	11,00	5,49	15,00	7,52	14,60	7,52	18,00
	Water 35°C	COP		3,82	3,31	3,82	3,14	3,43	2,85	3,43	2,75
	Lucht -15°C	Thermisch vermogen	kW	4,55	9,07	4,55	13,80	6,23	12,40	6,23	16,00
	Water 55°C	COP		3,29	2,81	3,29	2,71	2,95	2,42	2,95	2,35
	Lucht -20°C	Thermisch vermogen	kW	4,12	8,10	4,12	12,20	5,39	11,30	5,39	14,00
	Water 55°C	COP		2,80	2,70	2,80	2,56	2,53	2,27	2,53	2,14
	Lucht 2°C	Thermisch vermogen	kW	6,25	12,40	6,25	15,00	8,55	17,10	8,55	18,00
	Water 55°C	COP		3,02	2,67	3,02	2,52	2,71	2,30	2,71	2,25
<b>Koelen</b>	Lucht 35°C	Koel vermogen	kW	5,39	9,03	5,39	9,03	8,75	12,85	8,75	12,85
	Water 7°C	EER		3,72	3,63	3,72	3,63	3,34	3,15	3,34	3,15
	Lucht 35°C	Koel vermogen	kW	7,03	11,78	7,03	11,78	11,41	16,37	11,41	16,37
	Water 18°C	EER		5,07	4,68	5,07	4,68	4,72	4,33	4,72	4,33
<b>Energieklasse</b>				A+++							
<b>Voeding</b>	Voeding	V-Hz		230-50 / 400-3-50				400-3-50			
<b>Geluidsniveau</b>	Max geluidsdruk op 1 Meter	dB(A)		57							
<b>Compressor</b>	Type			Scroll Inverter							
	Werking			Vloeistof Injectie							
<b>Ventilatordata</b>	Type			Inverter BLDC							
	Ventilator diameter	mm		800							
	Max Snelheid	rpm		500							
<b>Verdamper</b>	Vin afstand	mm		2,5							
<b>Warmtewisselaar</b>	Type			Platenwisselaar							
	Materiaal			Inox							
<b>Koudemiddel</b>	Type			R410A							
	Koudemiddel vulling	kg		6,0							
<b>Hydraulisch circuit</b>	Type pomp			EC							
<b>Gewicht</b>	Buitendeel + Binnendeel	kg		220 Monoblock / 200 + 50 Split							
<b>Afmetingen</b>	Buitendeel	mm		H1012 x B1591 x D546							
	Binnendeel	mm		H878.4 x B550 x D208							