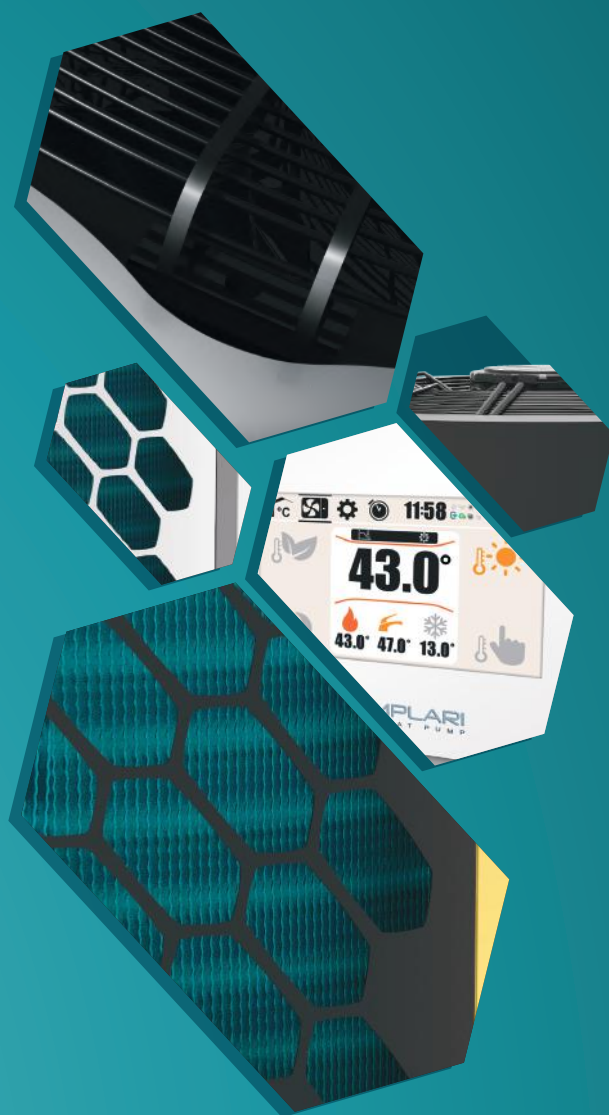
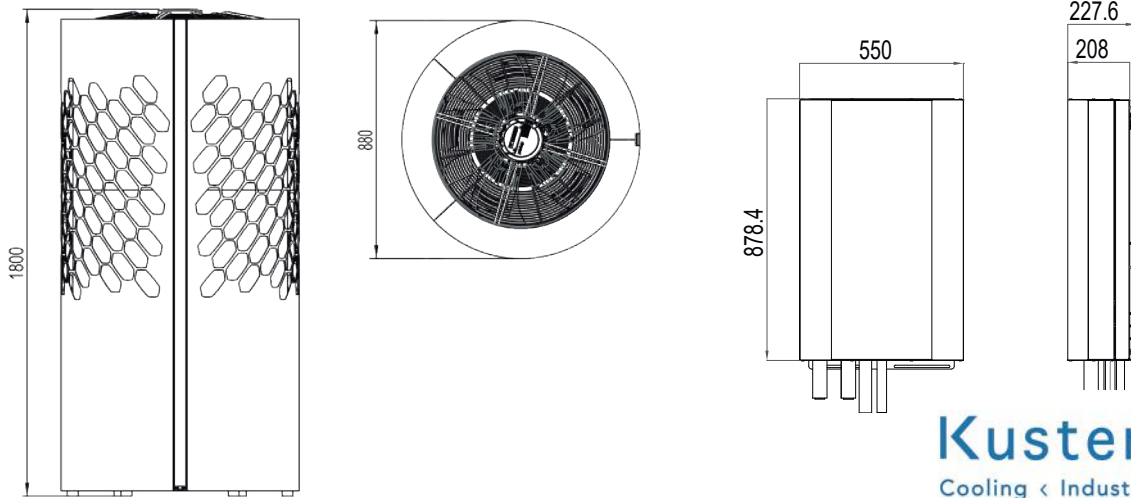


MODEL HR



Split / Monoblock





Kusters
 Cooling < Industrial Heating

		PARAMETER Voor Monoblock en Split Versie			Kita 10 HR	Kita 12 HR	Kita 14 HR	Kita 14 HR Cold
Verwarmings- capaciteit		Lucht 12°C	Thermisch vermogen	kW	10,50	11,50	14,00	14,00
		Water 35°C	COP		5,5	5,40	5,30	5,30
	Vermogen bij volledige belasting	Lucht 7°C	Thermisch vermogen	kW	9,90	12,16	14,27	14,30
		Water 35°C	COP		4,60	4,30	4,44	4,44
		Lucht 2°C	Thermisch vermogen	kW	8,81	10,79	13,09	14,00
		Water 35°C	COP		4,07	3,91	3,82	3,78
		Lucht -7°C	Thermisch vermogen	kW	7,03	8,44	10,70	14,00
		Water 35°C	COP		3,22	3,12	3,10	2,85
		Lucht -15°C	Thermisch vermogen	kW	5,70	6,60	9,10	13,30
		Water 35°C	COP		2,93	2,82	2,80	2,70
		Lucht -20°C	Thermisch vermogen	kW	5,00	5,80	8,10	11,80
		Water 35°C	COP		2,58	2,42	2,60	2,52
		Lucht 2°C	Thermisch vermogen	kW	8,93	9,81	11,76	14,00
		Water 55°C	COP		2,75	2,59	3,10	2,49
Optimale condities	Lucht 7°C	Thermisch vermogen	kW	5,27	6,59	7,82	7,82	
	Water 35°C	COP		5,26	5,22	5,21	5,21	
Koelen	Max. vermogen op volle snelheid	Lucht 35°C	Koeltechnisch vermogen	kW	9,13	10,04	12,45	12,45
		Water 7°C	EER		3,29	3,28	3,21	3,21
		Lucht 35°C	Koeltechnisch vermogen	kW	11,86	13,06	16,23	16,23
		Water 18°C	EER		4,95	4,76	4,67	4,67
Energie klasse				A+++				
Voeding	Voeding		V-Hz	230-50 / 400-3-50				
Geluidsniveau	Max geluidsdruk op 1 Meter		dB(A)	48				
Compressor	Type		Scroll Inverter					
	Werking		Vloeistof Injectie					
Ventilatordata	Type		EC					
	Ventilator diameter		mm	630				
	Max snelheid		rpm	600				
Warmtewisselaar	Type		Platenwisselaar					
	Materiaal		Inox					
Koelmiddel	Type		R410A					
	Koudemiddel vulling		kg	6,5				
Hydraulisch circuit	Type pomp		EC					
Gewicht	Buitendeel + Binnendeel		kg	230 Monoblock / 210+50 Split				
Afmetingen	Buitendeel		mm	880 Ø - 1800 h				
	Binnendeel		mm	H878.4 x W550 x D208				