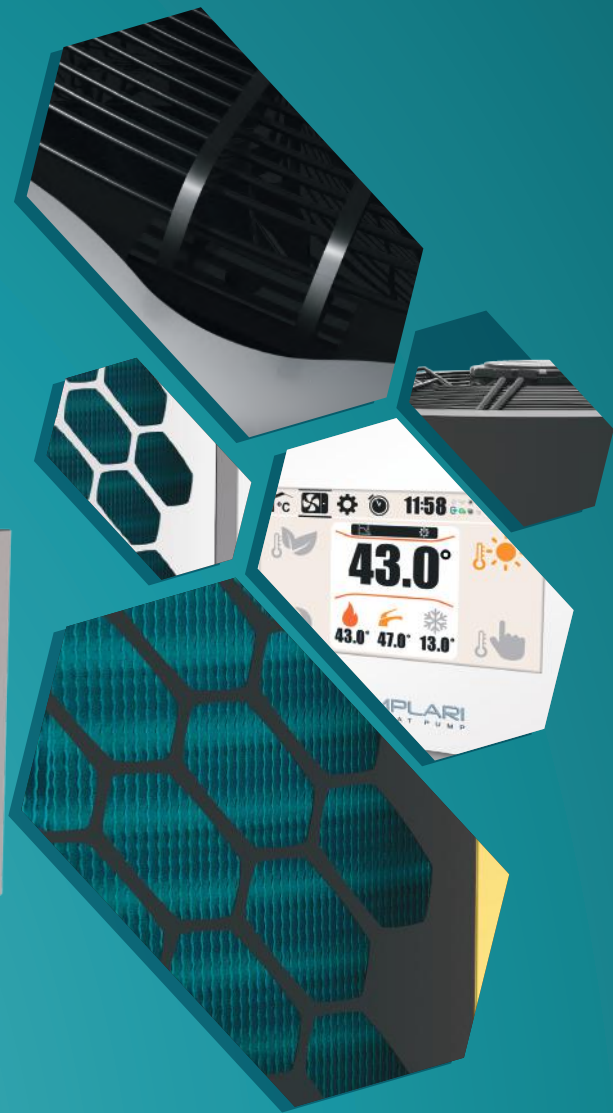
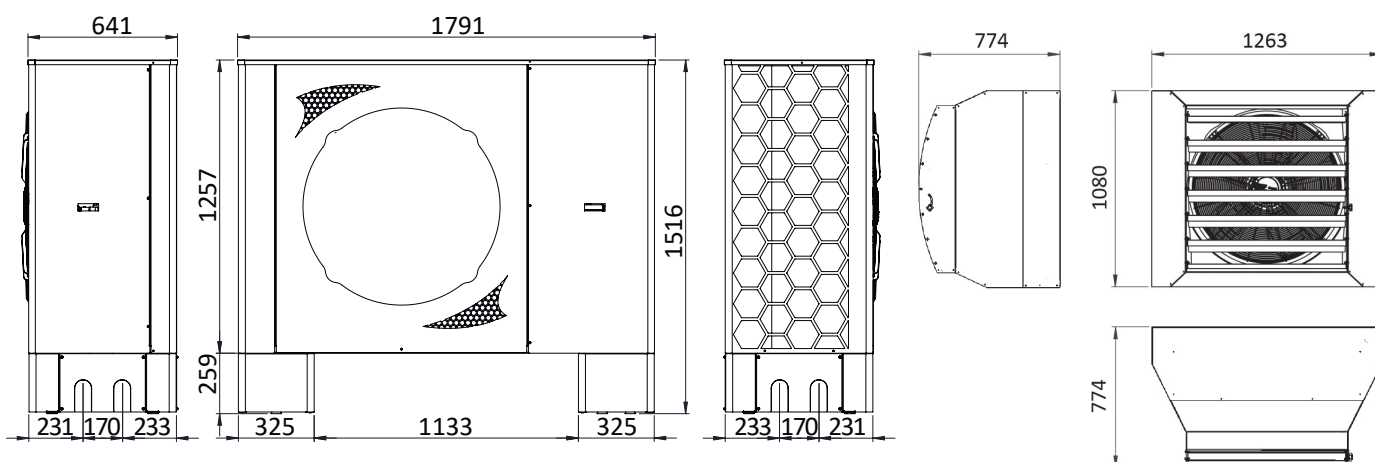


# MODEL AIR



Split



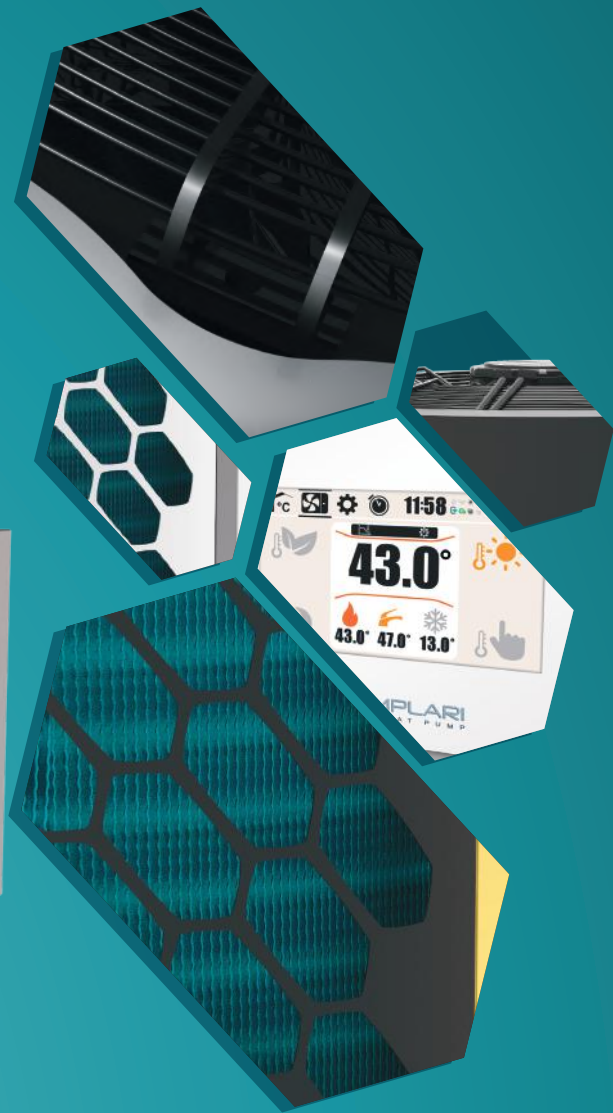


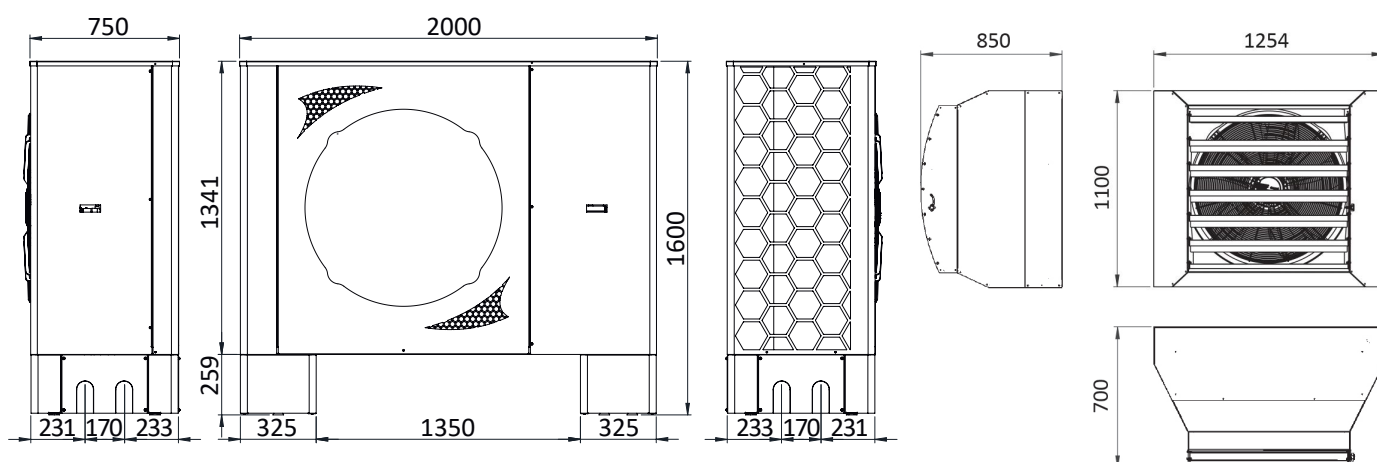
TECHNISCHE KENMERKEN (Voor Monoblock en split Versie)				Kita AIR 78		Kita AIR	
	Bedrijfsomstandigheden		ME	Compressor belasting			
				Medium	Max.	Medium	Max.
	Buitenlucht 12°C	Thermisch vermogen	kW	30,00	39,00	30,00	39,00
	Binnenlucht 20°C	COP		5,64	4,55	5,75	4,63
	Buitenlucht 7°C	Thermisch vermogen	kW	26,50	39,00	29,15	39,00
	Binnenlucht 20°C	COP		5,40	4,05	5,30	4,30
	Buitenlucht 2°C	Thermisch vermogen	kW	23,50	35,00	25,85	35,00
	Binnenlucht 20°C	COP		5,00	3,69	4,87	4,00
	Buitenlucht -7°C	Thermisch vermogen	kW	19,00	32,00	20,90	35,00
	Binnenlucht 20°C	COP		4,00	3,15	3,89	3,10
	Buitenlucht -15°C	Thermisch vermogen	kW	16,50	32,00	18,15	35,00
	Binnenlucht 20°C	COP		3,20	2,67	3,12	2,60
	Buitenlucht -20°C	Thermisch vermogen	kW	13,70	27,00	15,07	30,00
	Binnenlucht 20°C	COP		2,50	2,41	2,42	2,35
<b>Koelen</b>	Buitenlucht 35°C	Koeltechnisch vermogen	kW	25,00	35,00	27,00	37,00
	Binnenlucht 27°C	EER		4,32	4,02	4,43	4,20
<b>Energieklasse</b>				A+++			
<b>Voeding</b>	Voeding	V-Hz		400-3-50			
<b>Geluidsniveau</b>	Max geluidsdruk op 1 Meter	dB(A)		55			
<b>Compressor</b>	Type			Scroll Inverter			
	Werking			Vloeistof Injectie			
<b>Ventilatordata</b>	Type			Inverter BLDC			
	Ventilator diameter	mm		800			
	Max Snelheid	rpm		600			
<b>Warmtewisselaar buiten</b>	Type			Verdamper			
	Vin afstand	mm		2,5			
<b>Warmtewisselaar binnen</b>	Type			Verdamper			
	Vin afstand			1,8			
<b>Koudemiddel</b>	Type			R410A			
	Koudemiddel vulling	kg		11			
<b>Gewicht</b>	Buitendeel + Binnendeel	kg		280 + 130 Split			
<b>Afmetingen</b>	Buitendeel	mm		H1257 x B1791 x D641			
	Binnendeel	mm		H1080 x B1263 x D774			

# MODEL AIR Plus



Split





TECHNISCHE KENMERKEN (Split Versie)				Kita AIR PLUS			
Bedrijfsomstandigheden				Compressor belasting			
				ME	Medium	Max.	Medium
	Buitenlucht 12°C	Thermisch vermogen	kW	33,90		47,90	
	Binnenlucht 20°C	COP		5,77		4,38	
	Buitenlucht 7°C	Thermisch vermogen	kW	32,33		45,70	
	Binnenlucht 20°C	COP		5,31		4,03	
	Buitenlucht 2°C	Thermisch vermogen	kW	28,61		41,70	
	Binnenlucht 20°C	COP		4,91		3,81	
	Buitenlucht -7°C	Thermisch vermogen	kW	23,18		33,70	
	Binnenlucht 20°C	COP		3,89		3,25	
	Buitenlucht -15°C	Thermisch vermogen	kW	18,20		26,50	
	Binnenlucht 20°C	COP		2,84		2,38	
	Buitenlucht -20°C	Thermisch vermogen	kW	16,00		23,20	
	Binnenlucht 20°C	COP		2,54		2,13	
<b>Koelen</b>	Buitenlucht 35°C	Koeltechnisch vermogen	kW	33,60		37,80	
	Binnenlucht 27°C	EER		5,10		3,02	
<b>Energieklasse</b>				A+++			
<b>Voeding</b>	Voeding	V-Hz		400-3-50			
<b>Geluidsniveau</b>	Max geluidsdruk op 1 Meter	dB(A)		55			
<b>Compressor</b>	Type			Scroll Inverter			
	Werking			Vloeistof Injectie			
<b>Ventilatordata</b>	Type			Inverter BLDC			
	Ventilator diameter	mm		800			
	Max Snelheid	rpm		600			
<b>Warmtewisselaar buiten</b>	Type			Verdamper			
	Vin afstand	mm		2,5			
<b>Warmtewisselaar binnen</b>	Type			Verdamper			
	Vin afstand			1,8			
<b>Koudemiddel</b>	Type			R410A			
	Koudemiddel vulling	kg		14			
<b>Gewicht</b>	Buitendeel + Binnendeel	kg		320 + 140 Split			
<b>Afmetingen</b>	Buitendeel	mm		H1341 x B2000 x D750			
	Binnendeel	mm		H1100 x B1254 x D700			